



自製木工浴室櫃

DIY Wood Bathroom Cabinet



在您閱讀本文內容之前，您必須閱讀並同意 [DIYCOMM.COM](#) 網站的[工安聲明](#)及[版權聲明](#)。

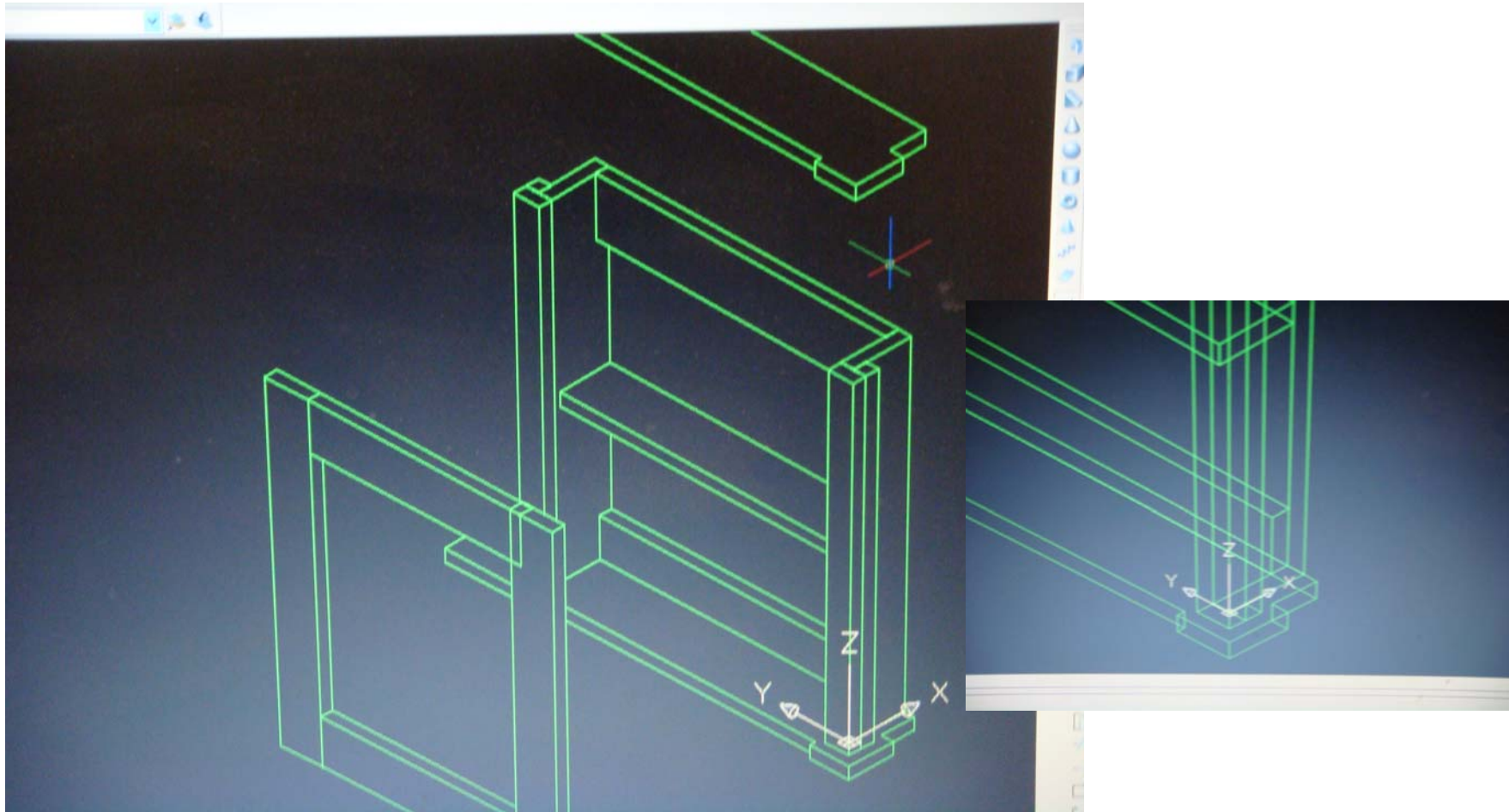
Before reading this article, you must read and agree the terms and conditions described in the [Safety Statement](#) and [Copyright Statement](#) in [DIYCOMM.COM](#) website

準備工作 Preparations

- AutoCAD 3D 軟體
- 量測浴室中預留的位置大小. 主要尺寸為: 欲放入最大瓶罐的長寬高.
- 材料: 松木(Kimo/Ruten有賣)
- 五金:
 - 4.5cm雙紋木工釘(台北市到環南陸橋下, 外縣市至螺絲行, 買整盒較便宜)
 - 入柱式(註)西德鉸鏈(即門軸), Kimo/Ruten 有賣較便宜
 - (Shelf Support Pin or Screw Set)層板珠(或叫銅止)公+母數個. Kimo/Ruten 買較便宜, 一次各100顆.
- 主要工具:
 - 圓鋸台
 - 手提修邊機, 桌上型修邊機
 - 門板修邊刀組(Raised Panel Router Bits)
 - 5/16吋鑽頭: 鑽銅止孔用(不同牌銅止用不同粗細鑽頭, 自行注意)
 - 3.5cm孔徑的圓穴鑽: 鑽西德鉸鏈用

註:入柱式簡單說, 即是門與門軸柱子為一平面, 如本例圖示

STEP1



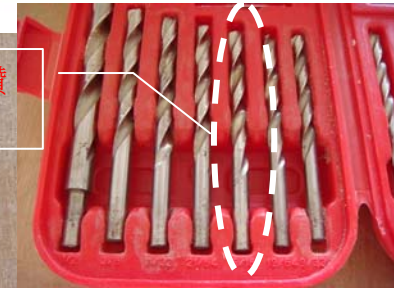
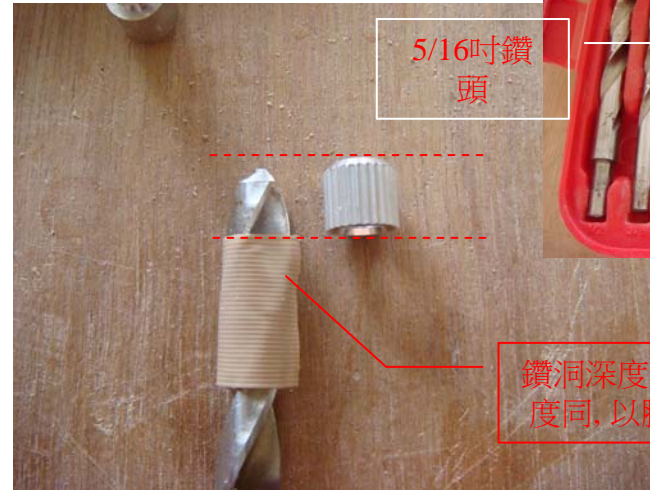
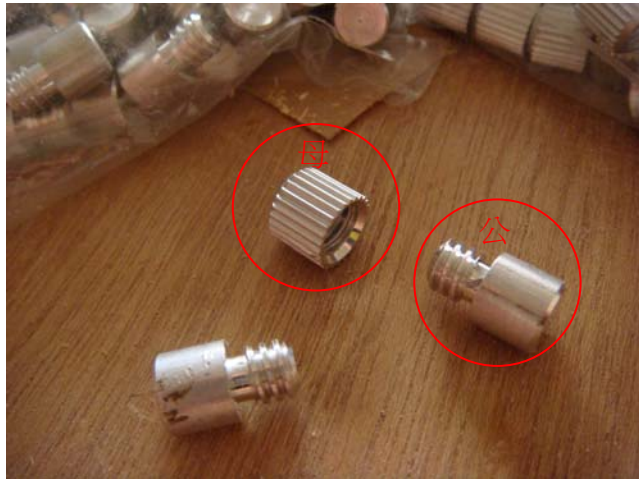
- 先測量欲置入浴室櫃的瓶罐中最大的長寬高,作為櫥櫃內部層板高低尺寸設計參數.
- 檢視浴室牆壁預留的空位,比對心中的尺寸,化成AutoCAD 3D 圖.
- 3D作圖時,可以省略木工接合技巧細節(如:榫接)及裝飾工法細節(如:華麗修邊). 僅將尺寸正確顯示,以利裁切. 裁切完後自行發揮木工技巧來接合或裝飾.

STEP2



- 依一般木工技巧裁切出各部件, 裁切細節略過. 修邊飾邊等工作在此時依木工能力自由發揮.
- 本例因是用於浴室濕度大場所, 故組件加工完直接上漆包覆.

STEP3



鑽洞深度與母珠高度同, 以膠帶標示



- 取層板珠(Shelf Support Pin or screw set 或叫銅止)公一個, 搭配母珠旋緊成一體.
- 用5/16鑽頭依圖鑽洞. 鑽洞深度依右上圖示技巧, 以膠帶標示.(不同牌子銅止用不同粗細的鑽頭, 自行注意)
- 公母珠一體的狀態下敲入, 母珠外皮凹凸狀會自動扣緊在洞中. 可以保留一顆專用公珠給榔頭敲, 敲壞丟掉即可.

STEP4

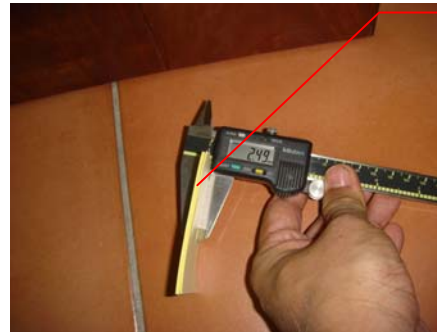


- 門片用門板修邊刀組,在桌上型修邊機制作.因切削力量大,故多為1/2吋柄.
- 製作此種門片細節另專文詳述.

STEP5



用游標尺衡量一下門縫要多少(圖紙與實際有些許誤差,還是要現場量一下)



取一疊便條紙,厚度與門縫同.欲增減厚度,撕下便條紙即可自由微量調整



重要技巧!!
用一疊便條紙來任意調整縫隙厚薄



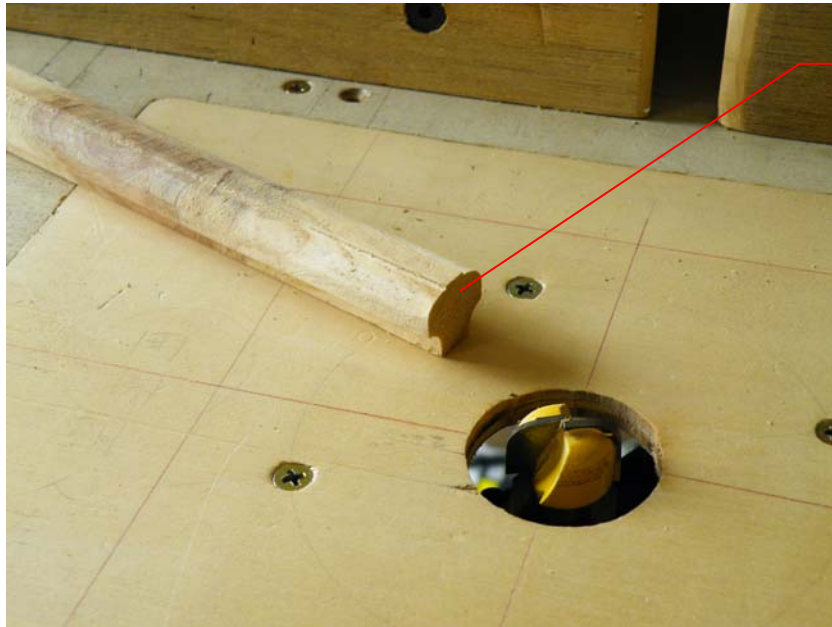
同厚度兩疊便條紙,塞入門底



完成圖

- 接下來門板背面挖鉸鏈洞,製作法參考「DIY 松木客廳多功能電視櫃」一文.
- 本案例中為入柱式門,故門是嵌在門柱中的.門邊距離門柱0.5cm,以一疊便條紙調整縫隙即可輕易做到.

STEP6



自製一長條把手，
需要時裁切使用

門板背面



- 門把以鋸剩的松木條，以桌上型修邊刀製作一長條，隨時切裁成小段派上用場。
- 在門板適當位置打兩孔，以木工螺絲反鎖住自製把手。

STEP 7



- 完成後安裝於浴室. 若牆上原有浴室櫥櫃洞孔, 利用即可. 若無, 以震動電鑽+水泥(磁磚)鑽+塑膠壁虎+螺絲, 將新浴室櫃鎖上即可.